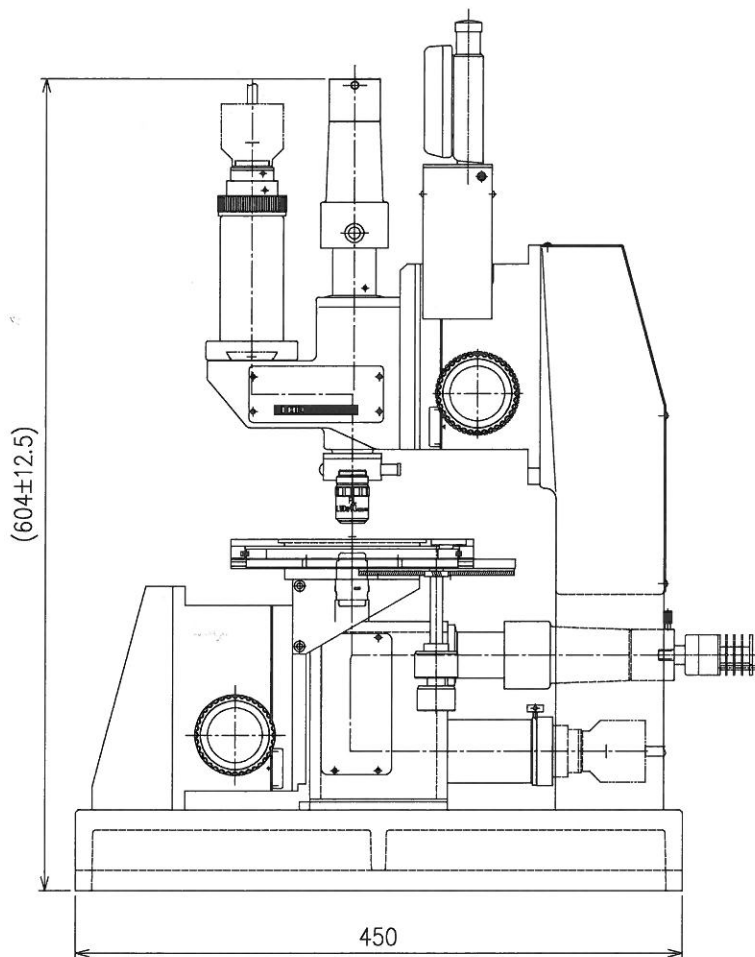
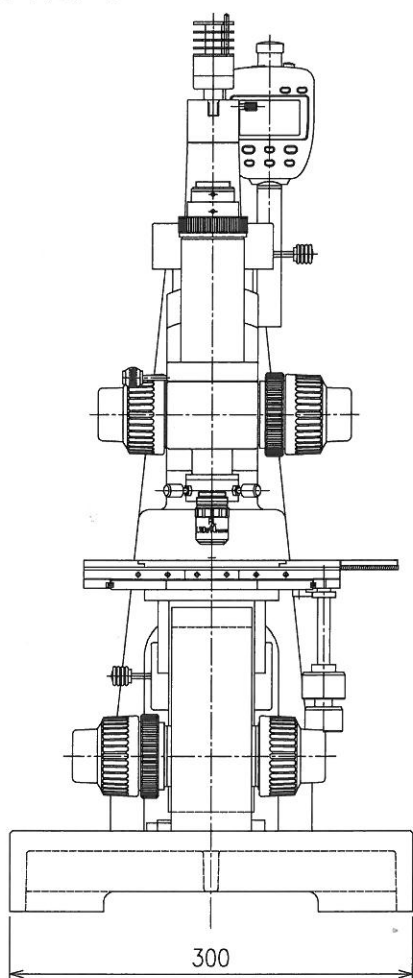


仕様

ターゲットマーク × 2 (上下共)	白抜き&黒抜き (縦)・なし・白抜き&黒抜き (横) / (標準)
厚さ測定範囲	25mm (MAX)
対物レンズ × 2 (上下共)	PLLWDM40 × / N.A0.5、W.D.10mm (標準)
測定精度	Range ≤ 2 μm (ブロックゲージ面) ※PLLWDM40 × 測定時
測定分解能	1 μm (オプション 0.1 μm)
XY移動量	100 × 100mm
サンプルホルダー	20 × 30mm 方円 (標準)
カメラ × 2 (上下共)	1/2 型 150 万画素 USB2.0CCD (標準)
表示モニター	15 型ワイド (標準)
LED	3W 白色光源 (標準) × 2 (上下共) + LED 電源 (2CH)

外観図



ユニオン光学株式会社

本社・工場 〒175-0081 東京都板橋区新河岸 2-22-4

Tel. 03(5997)8531 Fax. 03(5997)8532

URL; <http://www.union.co.jp> E-mail; new-union@union.co.jp